

## Vleessnijmachines

### Vleessnijmachine, schuin mes Ø250 mm, snaar aandrijving, lichte toepassing

ARTIKEL \_\_\_\_\_

MODEL \_\_\_\_\_

NAAM \_\_\_\_\_

SIS \_\_\_\_\_

AIA \_\_\_\_\_



601144 (MSL25B)

Vleessnijmachine, mes Ø250  
mm, snaar aandrijving,  
230V-50hz-1N

### Omschrijving

#### Product Nr.

Snijmachine met schuin geplaatst mes Ø250 mm, voor eenvoudige toevoer van het te snijden product. Deze snijmachine is ontworpen voor light duty. Snijcapaciteit rond 180 mm, vierkant 170x170 mm, rechthoekig 220x170 mm. Geanodiseerd aluminium uitvoering. Chroomstalen hol geslepen mes met beschermring en hulpstuk voor veilig demonteren van het mes. Geïntegreerd slijpparaat, afneembaar voor reiniging. Snijdikte instelbaar 0 - 15 mm, door middel van een draaiknop op het front. Transparant kunststof veiligheidskap, afneembaar voor reiniging. Geventileerde motor met poly V-snaar aandrijving. Kunststof anti-slip voeten. Alle onderdelen welke in aanraking komen met het te snijden product zijn eenvoudig te demonteren voor reiniging. Elektra kabel met CE-schuko stekker. IP42 beschermd en waterdicht.

### Uitvoering

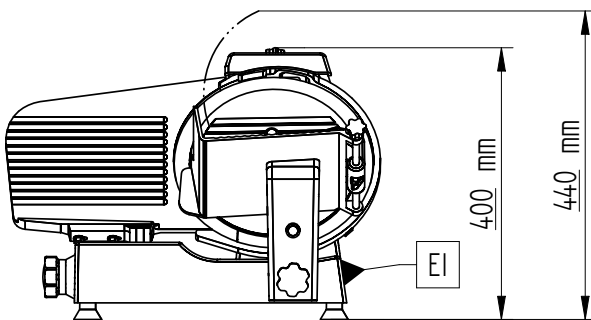
- Handmatige snijmachine met schuin geplaatst mes.
- Plakdikte instelbaar van 0 tot 15 mm.
- Snijdikte instelknop met millimeter aanduiding.
- Geruisarme snaar aandrijving.
- Geventileerde aandrijfmotor, ontworpen voor continu gebruik, met poly V-snaar aandrijving voor een stille werking en economisch onderhoud.
- Het afneembare draagsysteem is permanent gesmeerd en voorzien van een automatische koppeling.
- Het bovenop gemonteerde slijpparaat en de mes afschermpaat zijn makkelijk afneembaar voor reiniging.
- Geleverd met een hulpstuk om het mes veilig te verwijderen.
- Hoogste gradatie van veiligheid voor de werking, de reiniging en het onderhoud.
- Snij capaciteit voor 250 mm model:
  - vierkant: 170x170 mm
  - rechthoekig: 220x170 mm
  - rond: 180 mm

### Constructie

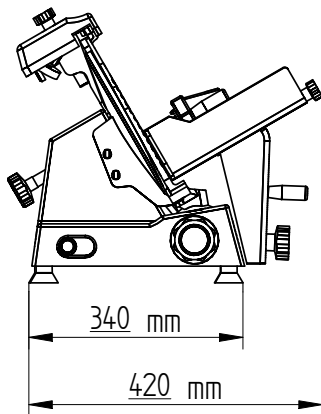
- Compact ontwerp.
- Vervaardigd van hoog gepolijst geanodiseerd aluminium met satijn finish. Dit geeft een hoge hygiëne norm met name voor de onderdelen die in aanraking komen met het te snijden product en een hoge weerstand tegen zuren of zouten.
- Uitgevoerd met een plexiglas veiligheidsscherm.
- IP42 bescherming.
- Het mes is van gesmeed chroomstaal, met beschermring voor extra beveiliging.

### Goedkeuring

Front aanzicht

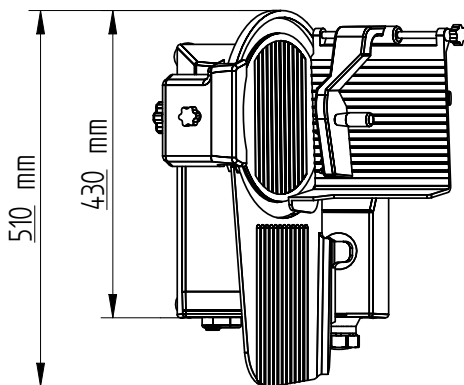


Zij aanzicht



EI = Elektrische aansluiting

Boven aanzicht


**Elektra**
**Voltage**

601144 (MSL25B) 230 V/1N ph/50 Hz

**Elektrisch max. vermogen** 0.15 kW

**Stekker type** CE-Schuko

**Algemene gegevens**
**Externe afmetingen, lengte** 510 mm

**Externe afmetingen, breedte** 420 mm

**Externe afmetingen, hoogte** 380 mm

**Gewicht, netto (kg)** 22

**Snijdikte** 0 - 15 mm

**Waterdichtheid index** IP42